

ROVIC®

USER GUIDE
GUIDE D'UTILISATION
HANDBUCH
GUÍA DEL USUARIO

ENGLISH
FRANCAIS
DEUTSCH
ESPAÑOL



MODELO
MODELL
MODÈLE
MODEL

ROVIC COMPACT



CLICGEAR AND ROVIC OFFERS A WIDE SELECTION OF QUALITY GENUINE ACCESSORIES FOR THIS CART. PLEASE VISIT OUR WEBSITE OR ASK YOUR RETAILER FOR MORE INFORMATION. THANK YOU FOR BUYING A ROVIC CART!

WORLDWIDE PRODUCT SUPPORT

Rovic products are sold worldwide through our distribution partners which are the representative distributors for their countries. Therefore specific warranty coverage may vary due to legal requirements in individual countries. However, Rovic is committed to keeping its carts working. If you require a specific part or have a problem with an older cart, we want to take care of you. The best way for us to do that is for you to contact the distributor for your country through our website:

www.rovicgolf.com

EN CONGRATULATIONS!

Every effort has been made to provide you with a unique and high quality product. Thank you for choosing the Rovic Cart.

IMPORTANT

Before you start using your new Rovic Cart, please read and understand the following important instructions and warnings contained in this user guide.

WARNING

FOR YOUR OWN SAFETY, PLEASE READ AND UNDERSTAND THESE WARNINGS AND KEEP THIS USER GUIDE FOR FUTURE REFERENCE.

- This cart is not a toy and is designed for adult use only.
- This cart is not intended for use as a baby stroller.
- AVOID INJURY by always following the folding instructions carefully.
- AVOID INJURY by keeping clear of moving parts while adjusting, folding or unfolding this cart.
- ALWAYS make sure the cart is fully extended and locked before use.
- ALWAYS make sure the cart is folded and locked properly before lifting or transporting.
- ALWAYS use the brake when parking the cart and ensure it is adjusted properly.
- DO NOT run while using this product.
- DO NOT use accessories other than those designed for use with your Rovic Cart.
- KEEP all packing materials away from children and recycle where possible or where required by law.

FR FÉLICITATIONS !

Nous nous sommes efforcés de vous fournir un produit unique de qualité supérieure. Merci d'avoir choisi le chariot Rovic.

IMPORTANT

Avant de commencer à utiliser votre nouveau chariot Rovic, veuillez vous assurer de lire et de comprendre les avertissements et instructions importants contenus dans ce guide d'utilisation.

AVERTISSEMENT

POUR VOTRE PROPRE SÉCURITÉ, VEUILLEZ VOUS ASSURER DE LIRE ET DE COMPRENDRE CES AVERTISSEMENTS. CONSERVEZ CE GUIDE D'UTILISATION À PORTÉE DE MAIN AFIN DE POUVOIR VOUS Y RÉFÉRER PAR LA SUITE.

- Ce chariot n'est pas un jouet. Il est conçu pour être utilisé par un adulte uniquement.
- Ce chariot n'est pas conçu pour être utilisé comme une poussette.
- ÉVITEZ LES BLESSURES en respectant strictement les instructions de pliage à chaque fois que nécessaire.
- ÉVITEZ LES BLESSURES en restant à distance des pièces mobiles lors du réglage, du pliage ou du dépliage de ce chariot.
- Assurez-vous TOUJOURS que ce chariot est entièrement déplié et verrouillé avant de l'utiliser.
- Assurez-vous TOUJOURS que ce chariot est correctement replié et verrouillé avant de le soulever ou de le transporter.
- Utilisez TOUJOURS le frein lorsque vous immobilisez le chariot et assurez-vous que le frein est correctement réglé.
- NE PAS courir lorsque vous utilisez ce produit.
- NE PAS utiliser des accessoires autres que ceux conçus pour être utilisés avec votre chariot Rovic.
- CONSERVEZ tous les emballages hors de portée des enfants et recyclez-les lorsque cela est possible ou lorsque la loi l'exige.

DE GRATULATION!

Wir haben keine Mühen gescheut, Ihnen dieses wirklich einzigartige und ausgesprochen hochwertige Produkt anbieten zu können. Vielen Dank dass Sie sich für Rovic entschieden haben.

WICHTIG

Bevor Sie Ihren neuen Rovic Cart das erste Mal benutzen, lesen sie bitte die folgenden Hinweise.

WARNING

ZU IHRER EIGENEN SICHERHEIT, LESEN SIE BITTE DIE FOLGENDEN ANWEISUNGEN UND BEWAHREN SIE DIESES HANDBUCH ZUR KLÄRUNG SPÄTERER FRAGEN UND PROBLEME SICHER AUF!

- Dieser Cart ist kein Spielzeug und nur für den Gebrauch durch Erwachsene bestimmt.
- Dieser Cart ist nicht zur Verwendung als Kinderwagen geeignet.
- Vermeiden Sie Verletzungen indem Sie sich stets and die Gebrauchsanweisungen halten.
- Vermeiden Sie Verletzungen indem Sie Ihre Hände von den beweglichen Teilen fernhalten während sie den Cart justieren, zusammen- oder ausklappen.
- Versichern Sie sich stets, dass der Cart vollständig ausgeklappt und gesichert ist bevor Sie ihn benutzen.
- Stellen sie sicher, dass der Cart vollständig gefaltet und gesichert ist, bevor Sie ihn hochheben und transportieren.
- Benutzen Sie immer die Bremse, wenn Sie den Wagen abstellen und versichern Sie sich, dass diese richtig angezogen ist.
- Rennen Sie nicht mit dem Rovic Cart.
- Benutzen Sie kein Zubehör, das nicht für den Clicgear Cart entwickelt wurde.
- Halten Sie das Verpackungsmaterial von Kindern fern und recyceln Sie es, wenn möglich.

ES FELICITACIONES!

Se ha hecho un gran esfuerzo para proveerle un producto único y de alta calidad. Gracias por elegir el Carro Rovic.

IMPORTANTE

Antes de comenzar a usar su nuevo Carro Rovic, por favor lea y entienda las siguientes instrucciones y advertencias contenidas en esta guía del usuario

ADVERTENCIA

POR SU PROPIA SEGURIDAD, FAVOR DE LEER Y ENTENDER LAS SIGUIENES ADVERTENCIAS Y CONSERVAR LA PRESENTE GUIA PARA FUTURA REFERENCIA.

- Este carro no es un juguete y fue diseñado solamente para ser usado por una persona adulta.
- Este carro no está previsto para ser utilizado como coche de bebé.
- EVITE LESIONES siga siempre cuidadosamente las instrucciones de plegados
- EVITE LESIONES manteniendo libres las partes móviles cuando el carro es ajustado, plegado y desplegado.
- SIEMPRE asegúrese que el carro esté completamente extendido y trabado antes de utilizarlo.
- SIEMPRE asegúrese que el carro esté plegado y trabado correctamente antes de levantarlo o transportarlo.
- SIEMPRE utilice el freno cuando estaciona el carro y asegúrese que está ajustado correctamente.
- NO CORRA mientras utiliza este producto.
- NO utilice otros accesorios que no fueron diseñados para su carro Rovic.
- MANTENGA los materiales embalados fuera del alcance de los niños y recicle donde sea posible o donde la ley así lo requiera.

USING THE BRAKE UTILISATION DU FREIN BENUTZUNG DER BREMSE UTILIZANDO EL FRENO

EN

WARNING: Always set the brake to the ON position when parking the cart!

WARNING: Forcing the rear wheel to rotate while the brake is on, can possibly damage brake components!

DE

VORSICHT: Ziehen Sie stets die Bremse an, wenn sie den Wagen abstellen!

VORSICHT: Wird das Rad mit Gewalt bewegt während die Bremse festgestellt ist, können die Bremskomponenten beschädigt werden!

FR

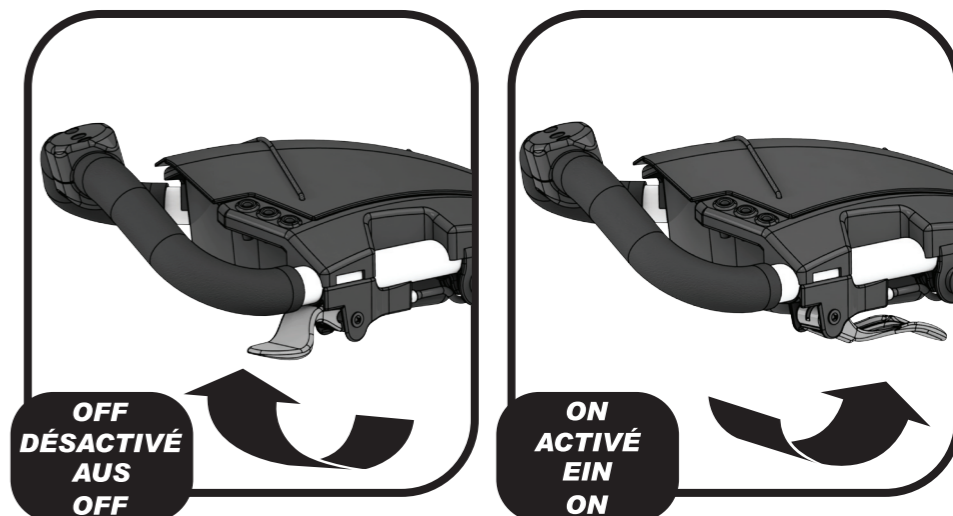
AVERTISSEMENT: Placez toujours le frein sur la position ACTIVE lorsque Vous immobilisez Le chariot!

AVERTISSEMENT: Un mouvement forcé de la roue pendant fixation du frein peut faire de dégâts des composants du frein.

ES

ADVERTENCIA: Siempre active el Freno ON cuando estacione el carro!

ADVERTENCIA: Un movimiento de la rueda fijada con el freno puede causar daño a los componentes del freno.



BRAKE ADJUSTMENT RÉGLAGE DU FREIN EINSTELLUNG BREMSE AJUSTE DEL FRENO

EN

After a long time of use, the brake lever may become loose and fail to release the wheel when in off position. Turn the adjusting nut counter clockwise to tighten the lever.

FR

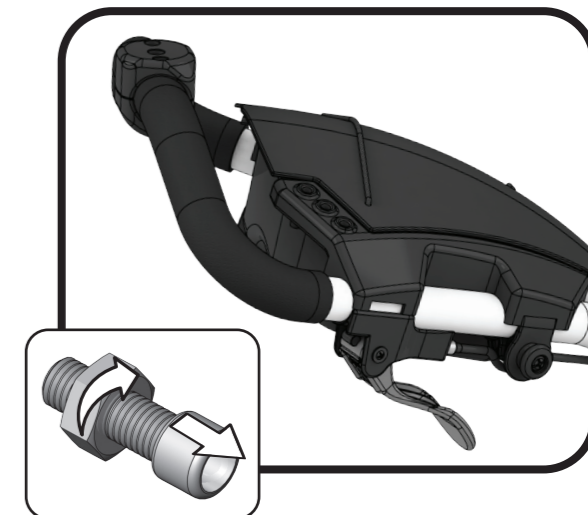
Après l'utilisation pendant un certain temps le levier de frein se peut assouplir et le déblocage du frein se peut dégrader. Tournez s'il vous plaît l'écrou du levier de frein contre le sens horaire pour refixer le levier.

DE

Nach längerer Benutzung kann sich eventuell der Bremshebel lockern und ein lösen der Bremse wird beeinträchtigt. Bitte drehen Sie die Mutter der Bremsbefestigung gegen den Uhrzeigersinn, um die Bremse wieder zu befestigen.

ES

Después de haber utilizado el palanca de freno durante algún tiempo se puede desligar y empeorar el aflojamiento del freno. Gira la tuerca contra sentido horario para fijar el palanco.



FRONT WHEEL ALIGNMENT ALIGNEMENT DE LA ROUE AVANT AUSRICHTUNG DES VORDERRADS ALINEAMIENTO DE LA RUEDA DELANTERA

EN

If your cart is not tracking straight and requires the front wheel alignment to be adjusted, please follow these steps.

First, determine which direction the cart is turning or tracking by testing it on a long flat surface.

Second, for a cart that turns too much to the Right before adjustment, turning the ADJUST SCREW towards the "L" direction will adjust the alignment more to the Left. For a cart that turns too much to the Left, turn the ADJUST SCREW towards the "R" direction.

Turn the ADJUST SCREW in small increments of approximately one turn. Test after each turn until the alignment is corrected.

FR

Si le chariot ne roule plus tout droit et la roue d'avance doit être ajuster de nouveau, s'il vous plaît suivez les instructions suivantes:

D'abord il faut vérifier dans quel sens le chariot roule. Testez le cours sur une piste long et droit.

Si le chariot roule vers la droite, il faut tourner la vis d'ajustage en direction L pour ajuster la direction vers la gauche. Si le chariot roule vers la gauche, il faut tourner la vis d'ajustage en direction R pour ajuster la direction vers la droite.

Tournez la vis doucement (par une rotation) et testez après chaque rotation le résultat du cours.

DE

Wenn der Trolley nicht mehr geradeaus läuft und das Frontrad neu eingestellt werden muss, befolgen Sie bitte die folgenden Schritte:

Zunächst stellen Sie bitte die Richtung fest, in die der Wagen zieht, indem Sie in auf einer langen, geraden Fläche rollen lassen.

Zieht der Wagen nach rechts, müssen Sie die Einstellschraube in Richtung L drehen, damit der Lauf in die linke Richtung eingestellt wird. Zieht der Wagen nach links, müssen Sie die Einstellschraube in Richtung R drehen, damit der Lauf in die rechte Richtung eingestellt wird.

Drehen Sie die Einstellschraube in kleinen Schritten (ca. 1 Umdrehung). Nach jeder Drehung nachschauen, ob die Laufrichtung bereits korrigiert ist.

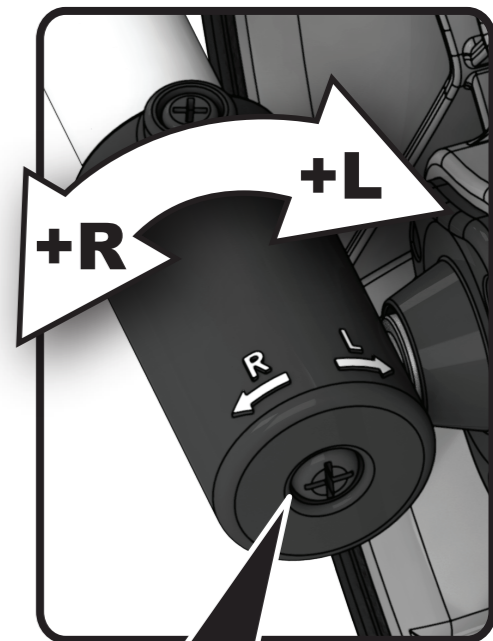
ES

Quando el carro no marcha todo recto y la rueda delantera necesita un nuevo ajuste, por favor sigue las instrucciones siguientes:

Inicialmente hay que realizar en que dirección el carro saca. Prueba la marcha con una pista larga y plana.

Quando el carro saca a la derecha, hay que girar el tornillo de ajuste en dirección L para ajustar la dirección hasta la izquierda. Cuando el carro saca a la izquierda, hay que girar el tornillo de ajuste en dirección R para ajustar la dirección hasta la derecha.

Por favor gira el tornillo con cuidado (un giro) y prueba el resultado de la marcha después de cada giro.



ADJUST SCREW
VIS D'AJUSTAGE
EINSTELLSCHRAUBE
TORNILLO DE AJUSTE